



## Polipasto Eléctrico de Cable

Lifting capacity **1,000Kg-100,000Kg**

*Última tecnología...*

*Económico*

*Confiable y Ecológico*



HOIST MASTER



## Polipasto Eléctrico de Cable

### Ventajas del producto:

- > Acumulación e Innovación
- > Estructura compacta, Excelente Rendimiento
- > Eficiente Transmisión y Fuente de Energía
- > Excelente Rendimiento, Seguro y Confiable



### Estructura compacta, peso ligero, reducción integral de costo.

La tecnología líder y el rendimiento de los componentes aseguran la dimensión extrema óptima de los productos y la altura de los equipos y la estructura compacta bajo la premisa de garantizar la alta eficiencia. Dentro de la misma planta y área de trabajo, los polipastos eléctricos de cable de acero LiftAid pueden cubrir un amplio rango de trabajo, lo que aumenta la utilización del área interna de la planta y disminuye la zona muerta. Si la planta se diseña de acuerdo con los parámetros de la serie de productos de novo durante la etapa de diseño, los requisitos para el equipo de elevación se pueden reducir considerablemente para la altura y la capacidad de carga de la planta, lo que reduce más del 10% de la inversión de la planta clientes y mejora la eficiencia de la inversión

### Ahorre costos operativos y consumo de energía.

Las grúas de tipo europeo equipadas con polipastos eléctricos LiftAid pueden reducir significativamente el peso propio de la viga y la máquina completa, y disminuir la potencia total de funcionamiento, así como también pueden ahorrar más del 30% de potencia por año en promedio en comparación con las plantas que use las grúas tradicionales domésticas. Mientras tanto, el ruido de funcionamiento es superior al estándar nacional de los polipastos eléctricos LiftAid, lo que crea un espacio de trabajo más silencioso.

### Selección de componentes de alta calidad, seguridad, fiabilidad y uso duradero.

Los componentes con alta calidad son la base para una excelente calidad de los productos. La compañía LiftAid toma en serio cada componente, desde motores de elevación hasta reductores, desde carretes hasta cables de acero, desde componentes eléctricos seguros y confiables hasta los mejores componentes de estructura. Porque LiftAid Company cree que solo cada componente de buen rendimiento y calidad puede garantizar el rendimiento y la calidad de la máquina completa. El mecanismo de trinidad de elevación con estructura compacta y rendimiento superior está desarrollado y diseñado para polipastos eléctricos LiftAid. El engranaje reductor produce poco ruido y se vuelve duradero en uso por el tratamiento de rectificado y endurecimiento de alta precisión de la superficie del engranaje. La tasa sostenida de conexión eléctrica es de hasta el 60% del motor de elevación, que no solo cumple con el uso frecuente durante el proceso de producción, sino que mejora la confiabilidad del producto. El disco de freno importado proporciona una vida útil de más de un millón de veces con una excelente propiedad de resistencia al desgaste.

## Configuración estándar del Polipasto Eléctrico de Cable



- > Motor de elevación de doble velocidad con 1t - 32t variable estándar motor de elevación de frecuencia con 32t - 100t estándar
- > Elevación de freno de disco electromagnético y diseño libre de mantenimiento.
- > 220V/3Ph/60Hz Voltage de Suministro
- > Control del voltaje 36V
- > Final de carrera de elevación
- > Motor de frecuencia variable del Trolley con la velocidad de 5 - 20 mm / min.
- > El grado de protección del motor eléctrico es Grado IP55, y el grado de aislamiento es Grado F
- > Lifting block con cierre de seguridad.
- > Limitador de carga
- > Temperatura ambiental: -20C° - +40C°

## Desarrollo de Tecnología

### El posicionamiento preciso y el funcionamiento eficiente que mejoran la eficiencia de la producción.

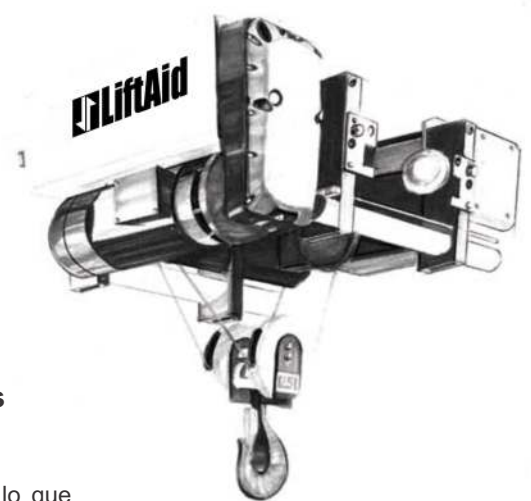
El levantamiento estándar con doble velocidad (conversión de frecuencia opcional) y el control de conversión de frecuencia del trolley garantizan el funcionamiento eficiente de la grúa y la promoción de la eficiencia logística en el taller, y aseguran la implementación de los planes de trabajo completos de los clientes a tiempo. Mediante la aplicación de la tecnología de conversión de frecuencia, puede reducir efectivamente la sacudida de la carga en el proceso de manipulación, lo que hace que el posicionamiento de la carga sea más rápido y preciso. Simultáneamente, reduce significativamente el impacto del arranque y el frenado, por lo que todo el proceso de entrega se vuelve mucho más suave y seguro.

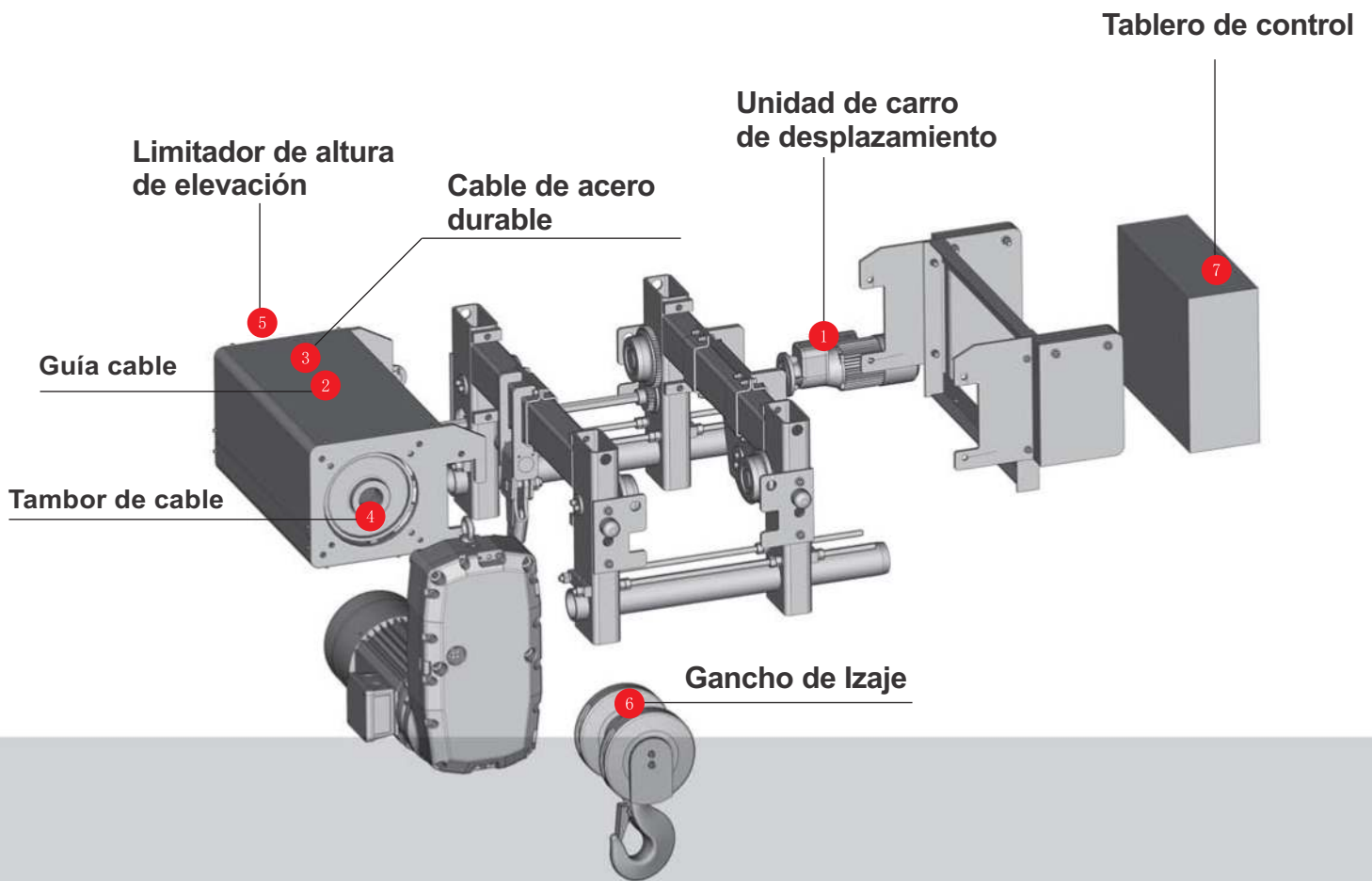
### Monitoreo de funcionamiento seguro, confiable, mantenimiento simple y conveniente.

El producto de tecnología patentada Lift Aid cuenta con varias funciones, como monitoreo, protección, que pueden garantizar el funcionamiento seguro y confiable de la grúa, y su unidad de monitoreo de funcionamiento puede hacer registros detallados del estado de funcionamiento del polipasto eléctrico, estado de funcionamiento del motor y trabajo de seguridad. ciclo y avisar con anticipación. Todos los registros pueden proporcionar datos para el mantenimiento, y la raíz del problema debe ser entendida para poder proporcionar un mantenimiento mucho más oportuno y eficiente.

### El diseño modular y las múltiples opciones pueden satisfacer las diversas demandas del cliente.

El concepto de diseño modular siempre ha sido en todo el diseño del producto, lo que garantiza el estándar y la intercambiabilidad de las piezas, reduce en gran medida los costos de mantenimiento de los productos. Todas las series de productos de la Compañía cuentan con un inventario completo de piezas de repuesto, y el equipo de servicio profesional se asegura de proporcionar un servicio postventa para resolver los problemas de los clientes que compran el equipo de manera oportuna.





### Unidad de carro de desplazamiento

Trinidad de motor de alto rendimiento. Reducción caja de cambios y freno. Bajo consumo de energía, bajo ruido y diseño ecológico. Control de frecuencia variable, funcionamiento suave, bajo impacto y cumplimiento de requisitos de una variedad de velocidades. El disco de freno sin amianto y su vida útil normal pueden ser de hasta un millón de veces. Diseño sin desgaste, sin mantenimiento, larga vida útil.



### Guía de cable

Peso ligero, buena resistencia al desgaste, para reducir el desgaste del cable de manera efectiva. Evite que el cable de alambre se deslice y se pierda fuera de la ranura, y la seguridad es lo primero



### Cable de acero durable

El cable de alambre importado de alto rendimiento con resistencia a la tracción de hasta 2160 Mpa. La superficie con procesamiento galvanizado para la prevención de la corrosión de manera efectiva. Con buena flexibilidad para garantizar la resistencia al desgaste del cable y prolongar su vida útil.



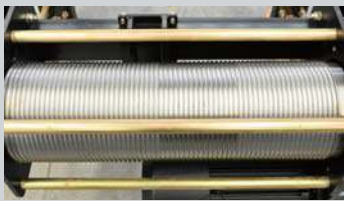
**Diseño modular, combinación flexible,  
Satisface las necesidades personalizadas de los clientes.**



#### Unidad de accionamiento de elevación

Alto rendimiento, gran fuerza motriz y estructura compacta  
 Varios componentes funcionan de manera eficiente para garantizar una alta eficiencia  
 Bajo consumo de energía, bajo ruido y diseño ecológico.  
 Funcionamiento suave, bajo impacto, seguro y confiable  
 Diseño sin desgaste, larga vida útil.  
 La tasa sostenida de conexión eléctrica es de hasta el 60% para satisfacer las demandas del levantamiento de alta frecuencia  
 La vida útil del freno libre de asbesto puede ser de hasta un millón de veces  
 El alto grado de protección del freno puede cumplir con los requisitos del entorno severo

## Características del Producto



#### Tambor de cable

Utilice el tubo de acero sin costura tipo Q345 como materia prima y procesarla por número de procedimiento de trabajo. Métodos de procesamiento avanzados para garantizar concentricidad del tambor.  
 La profundidad del surco de la cuerda cumple con el estándar FEM.  
 Las placas y pernos de presión de alta resistencia son sujetado en el extremo del cable metálico para garantizar la seguridad del encendido.



#### Limitador de altura de elevación

Limitador de altura de tornillo gratuitamente ajustable con alta precisión, amplio rango de ajuste, seguro y confiable.  
 Las configuraciones de contacto múltiple pueden lograr efectivamente la función de transición a baja y alta velocidad y la parada durante el ascenso y la caída.



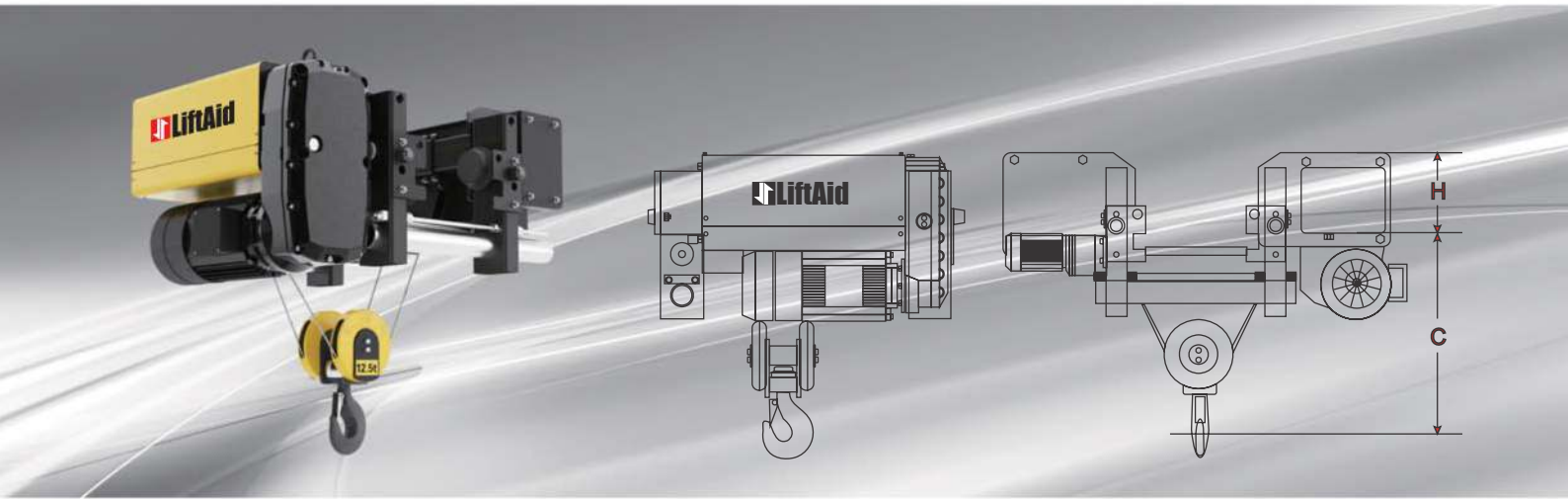
#### Gancho de izaje

Norma DIN de gancho de elevación con cierre de seguridad y funda de cable  
 Diseño ergonómico.  
 Forjado por el material de alta resistencia de grado T.  
 Acompañado con prueba no destructiva  
 Certificación de gancho de elevación al azar.



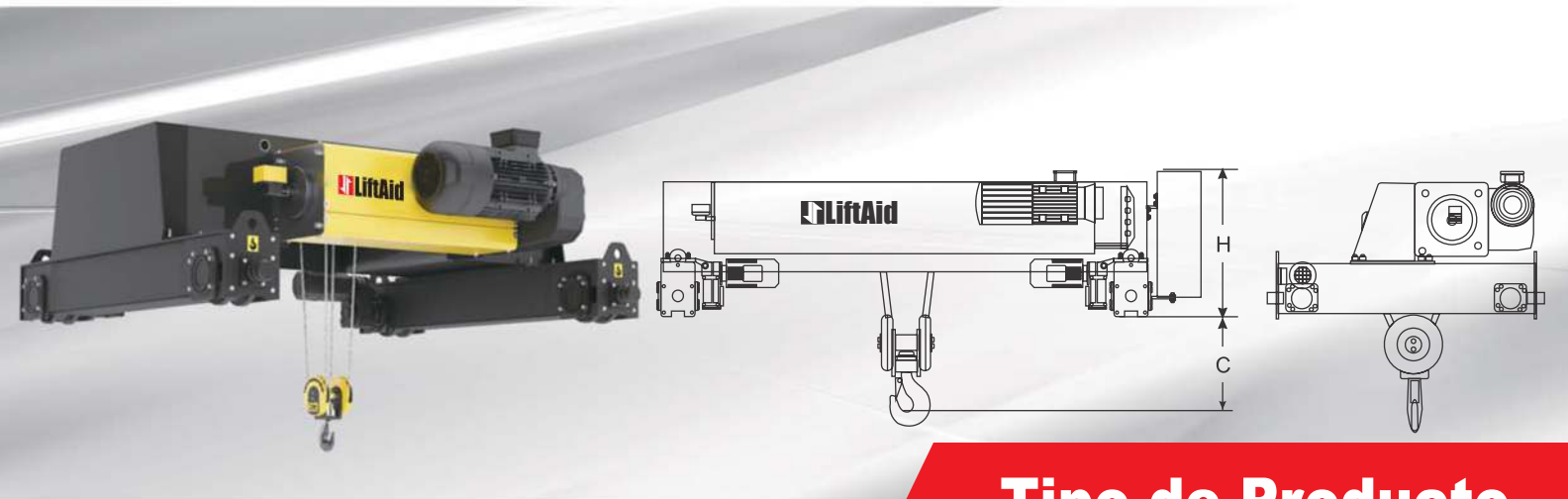
#### Tablero de control

Diseño racional, mantenimiento conveniente.  
 Disminución del costo de funcionamiento.  
 Profesional y de alta calidad de electricidad componentes, seguros y confiables.  
 Múltiples dispositivos de protección de seguridad para  
 Garantizar la seguridad del equipo.  
 Grado de protección Ip55.  
 Identificación clara para facilitar problemas eliminación.



**Tabla de selección del polipasto de cable para viga Monorriel.**

Load capacity (Kg)	FEM	ISO	Height (m)	Speed (m/min)	Trolley speed (m/min)	H Size (mm)	C Size (mm)
1000	4m	M7	6/9/12/18	0.8/5.0	5~20	245	385
1250	3m	M6	6/9/12/18	0.8/5.0	5~20	245	385
1600	3m	M6	6/9/12/18	0.8/5.0	5~20	245	385
1600	4m	M7	6/9/12/18	1.3/8.0	5~20	245	385
2000	2m	M5	6/9/12/18	0.8/5.0	5~20	245	385
2000	3m	M6	6/9/12/18	1.3/8.0	5~20	245	385
2500	3m	M6	6/9/12/18	0.8/5.0	5~20	245	385
2500	3m	M6	6/9/12/18	1.0/6.3	5~20	245	385
2500	2m	M5	6/9/12/18	1.3/8.0	5~20	245	385
3200	2m	M5	6/9/12/18	0.8/5.0	5~20	245	385
3200	2m	M5	6/9/12/18	1.0/6.3	5~20	245	385
5000	2m	M5	6/9/12/18	0.8/5.0	5~20	266	495
5000	2m	M5	6/9/12/18	1.6/10	5~20	296	792
5000	3m	M6	6/9/12/18	1.3/8.0	5~20	296	792
6300	1Am	M4	6/9/12/18	0.8/5.0	5~20	266	495
6300	1Am	M4	6/9/12/18	1.3/8.0	5~20	266	495
6300	2m	M5	6/9/12/18	1.3/8.0	5~20	266	495
6300	3m	M6	6/9/12/18	1.0/6.3	5~20	266	495
8000	1Am	M4	6/9/12/18	1.3/8.0	5~20	296	792
8000	3m	M6	6/9/12/18	0.8/5.0	5~20	296	792
10000	1Am	M4	6/9/12/18	1.0/6.3	5~20	296	792
10000	2m	M5	6/9/12/18	0.8/5.0	5~20	296	792
10000	3m	M6	6/9/12/18	0.66/4.0	5~20	296	792
12500	1Am	M4	6/9/12/18	0.8/5.0	5~20	296	792
12500	2m	M5	6/9/12/18	0.6/4.0	5~20	296	792
12500	2m	M5	6/9/12/18	0.6/4.0	5~20	296	792



## Tipo de Producto

Tabla de selección del polipasto de cable para viga Birriel.

Load capacity (Kg)	FEM	ISO	Height (m)	Speed (m/min)	Trolley speed (m/min)	H Size (mm)	C Size (mm)
2000	2m	M5	6/9/12/18	0.8/5.0	5~20	230	350
3200	2m	M5	6/9/12/18	0.8/5.0	5~20	230	350
5000	2m	M5	6/9/12/18	0.8/5.0	5~20	230	350
5000	2m	M5	6/9/12/18	0.8/5.0	5~20	230	350
8000	3m	M6	6/9/12/18	0.8/5.0	5~20	540	360
10000	1Am	M4	6/9/12/18	1.0/6.3	5~20	540	360
10000	2m	M5	6/9/12/18	0.8/5.0	5~20	540	360
10000	3m	M6	6/9/12/18	0.66/4.0	5~20	540	360
12500	1Am	M4	6/9/12/18	0.8/5.0	5~20	540	420
12500	1Am	M4	6/9/12/18	1.0/6.3	5~20	540	420
12500	2m	M5	6/9/12/18	0.6/4.0	5~20	540	420
16000	2m	M5	6/9/12/18	0.66/4.0	5~20	640	480
20000	1Am	M4	6/9/12/18	0.66/4.0	5~20	640	480
20000	2m	M5	6/9/12/18	0.53/3.4	5~20	640	480
20000	3m	M6	6/9/12/18	1.0/4.2	5~20	790	620
25000	1Am	M4	6/9/12/18	0.53/3.4	5~20	790	620
25000	2m	M5	6/9/12/18	0.8/3.3	5~20	790	620
25000	2m	M5	6/9/12/18	1.0/4.2	5~20	790	620
32000	2m	M5	6/9/12/18	0.8/3.3	5~20	790	620
32000	2m	M5	6/9/12/18	0~4.9	5~20	895	980
40000	1Am	M4	6/9/12/18	0~4.9	5~20	895	980
50000	2m	M5	6/9/12/18	0~3.2	5~20	895	980
50000	1Am	M4	6/9/12/18	0~4.0	5~20	895	980
63000	1Am	M4	6/9/12/18	0~3.2	5~20	975	1100
63000	2m	M5	6/9/12/18	0~2.4	5~20	975	1100
80000	1Bm	M3	6/9/12/18	0~3.8	5~20	1025	1525
100000	1Bm	M3	6/9/12/18	0~2.1	5~20	1025	1525



Los productos de polipasto eléctrico de cable de ayuda de elevación se proporcionan con serie completa y tiene su amplia aplicación, para proporcionar a los clientes con equipo integral de grúa industrial y varios tipos de mecanismos de elevación.







El polipasto eléctrico de cable de ayuda de elevación provisto de características técnicas de luz peso propio, altura libre baja y rueda baja presión, para garantizar la estabilidad del producto y la seguridad en uso, y para crear valor a largo plazo para nuestros clientes.

## Aplicaciones

### Ajuste perfecto, varias aplicaciones

Lift Aid presta mucha atención a las demandas de los clientes, y el polipasto eléctrico de cable de alambre Lift Aid que diseñamos, que se puede actualizar a la serie de polipastos eléctricos de cable a prueba de explosiones Lift Aid. Nuestros productos son ampliamente utilizados en muchos campos diferentes, como la industria alimentaria, la industria química, el petróleo, el gas natural y cualquier otra ocasión que ponga la producción segura en primer lugar.

