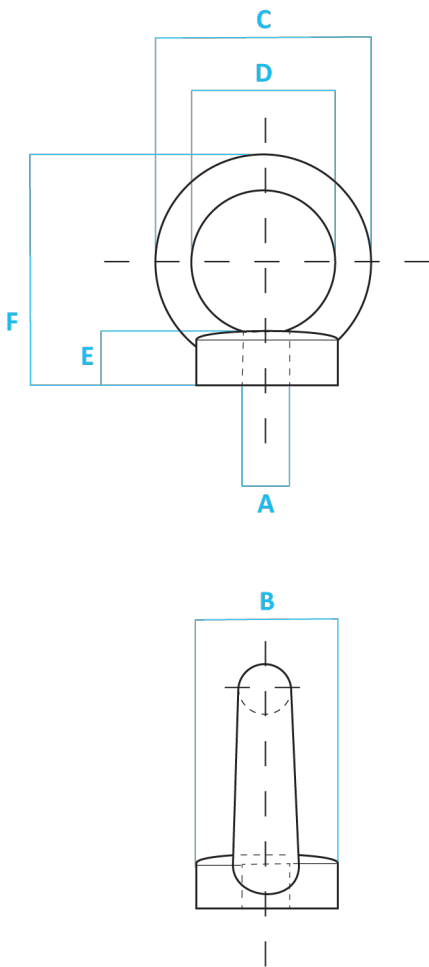


# SLR®



## CÁNCAMO HEMBRA DE ACERO FORJADO

Cáncamo Hembra de acero forjado, templado, revenido, el cáncamo en su totalidad es electrogalvanizado para resistir la acción corrosiva y oxidante. La tracción deberá ser en dirección en contra al perno, de lo contrario podría sufrir una ruptura.



## CÁNCAMO EN PULGADAS

TIPO	DIÁMETRO ROSCA (PLG.)	CARGA MÁXIMA TRABAJO (TON.)	PESO DEC/U (KG.)	DIMENSIONES (MM.)					
				A	B	C	D	E	F
3/8"	3/8"	0.23	0.103	10	25	45	25	10.0	45
1/2"	1/2"	0.34	0.169	12	30	54	30	11.0	53
5/8"	5/8"	0.70	0.307	16	35	63	35	13.0	62
3/4"	3/4"	1.20	0.424	20	40	72	40	16.0	71
7/8"	7/8"	1.50	0.628	22	45	81	45	18.0	80
1"	1"	1.80	0.908	24	50	90	50	20.0	90

## CÁNCAMO EN MILÍMETROS

TIPO	DIÁMETRO ROSCA (PLG.)	CARGA MÁXIMA TRABAJO (TON.)	PESO DEC/U (KG.)	DIMENSIONES (MM.)					
				A	B	C	D	E	F
M8	5/16"	0.14	0.055	8	20	36	20	8.5	36
M10	3/8"	0.23	0.103	10	25	45	25	10.0	45
M12	1/2"	0.34	0.169	12	30	54	30	11.0	53
M14	9/16"	0.49	0.29.9	14	35	63	35	13.0	60
M16	5/8"	0.70	0.307	16	35	63	35	13.0	62
M20	3/4"	1.20	0.424	20	40	72	40	16.0	71
M22	7/8"	1.50	0.628	22	45	81	45	18.0	80
M24	1"	1.80	0.908	24	50	90	50	20.0	90
M30	1 1/4"	3.60	1.660	30	65	108	60	45	22

La Máxima Carga de Prueba es 2 veces la carga Límite de Trabajo.  
Todos los cáncamos son roscados en valores UNC.