

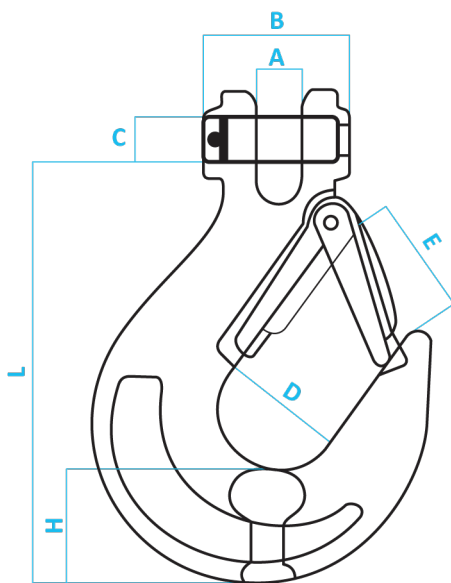
SLR®



GANCHO CADENA CON PESTILLO

G80

El gancho cadena con pestillo se conecta de forma directa sin ningún accesorio adicional.
 Su pestillo permite un enganche rápido y seguro.
 Usado con cadenas de acero en pulpos de 1, 2, 3 o 4 ramales
 Acero de alta resistencia G80.
 Factor de seguridad 4:1.



CARACTERÍSTICAS

1. MARCA
2. NORMATIVA (CE)
3. CARGA DE TRABAJO
4. MEDIDA NOMINAL (MM)
5. GRADO DE ACERO (G80=8)

La carga probada máxima es 2 veces la carga límite de trabajo.
 La carga de ruptura es 4 veces la carga límite de trabajo.

MEDIDAS		CARGA DE TRABAJO (TON)	CARGA DE RUPTURA (TON)	DIMENSIONES (MM.)						PESO (KG)
PULGADAS (")	MILÍMETROS (MM)			A	B	D	H	L	E	
1/4	6	1.12	4.48	8	32	35	23	76	26	0.3
5/16	7-8	2	8	9.5	37	37	32.5	85.5	29	0.5
3/8	10	3.15	12.6	13	49	46	35	104	39	0.9
1/2	13	5.3	21.2	16.5	56.5	56	42.5	128	47	1.8
5/8	16	8	32	21.5	70.5	60	54	150	55	3.4
3/4	18-20	12.5	50	24	77	79	48	180	61	6
7/8*	22*	15	60	27	91	101	62	213	72	10.4
1*	26*	21.2	84.8	30	117	115	75	250	85	14.5
1-1/4*	32*	31.5	126	35	150	140	88	317	106	27.0

(*)Medidas sujetas a importación. Ficha técnica elaborada el 2021. Las especificaciones mostradas en esta ficha pueden variar sin previo aviso y actualizadas en versiones futuras.