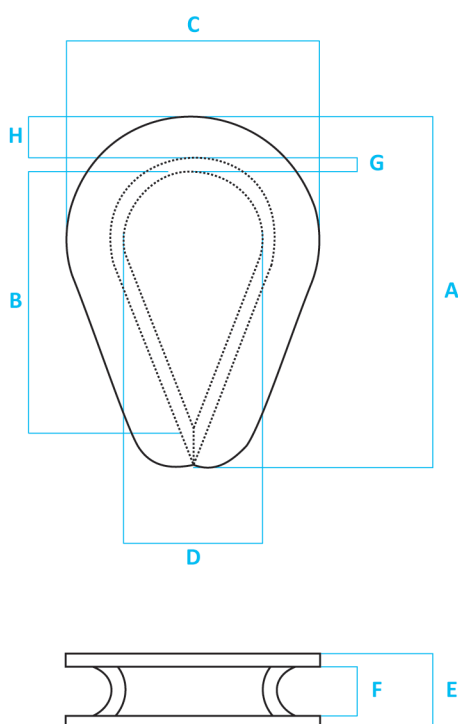


SLR®



GUARDACABLE G-414

Guardacable de acero forjado, templado, revenido, el guardacable en su totalidad es galvanizado en caliente para resistir la acción corrosiva y oxidante. Mayor protección contra el desgaste y la deformación del ojo del cable de acero.



DIÁMETRO DEL CABLE (PLG.)	PESO POR C/U (KG.) ⁺	DIMENSIONES (MM.)							
		A	B	C	D	E	F	G	H
1/4	0.03	55.6	41.4	38.1	22.4	10.4	7.1	1.5	5.8
5/16	0.05	63.5	47.8	46.0	26.9	12.7	8.6	2.0	7.1
3/8	0.10	73.2	54.1	54.1	28.7	16.0	10.4	2.8	8.6
1/2 - 9/16	0.23	92.2	69.9	69.9	38.1	20.6	13.5	3.6	10.4
5/8	0.34	108.0	82.6	79.5	44.5	24.6	16.8	4.1	12.7
3/4	0.72	127.0	95.3	96.8	50.8	31.0	19.8	5.6	16.8
7/8	0.81	139.7	108.0	108.0	57.2	35.1	23.9	5.6	19.1
1	1.43	155.7	114.3	125.5	63.5	39.6	26.9	6.4	22.4
1-1/8 - 1-1/4	1.82	177.8	130.3	149.4	73.2	46.0	33.3	6.4	28.7
1-3/8 - 1-1/2	5.89	228.6	158.8	181.1	88.9	66.5	39.6	12.7	28.7
1-7/8 - 2	12.61	384.3	304.8	263.7	152.4	78.5	53.1	12.7	38.1