



**N-604**

## FRENO PARA SOGA

Freno fijo, el cual debera de ingresar la sogá por uno de los extremos.

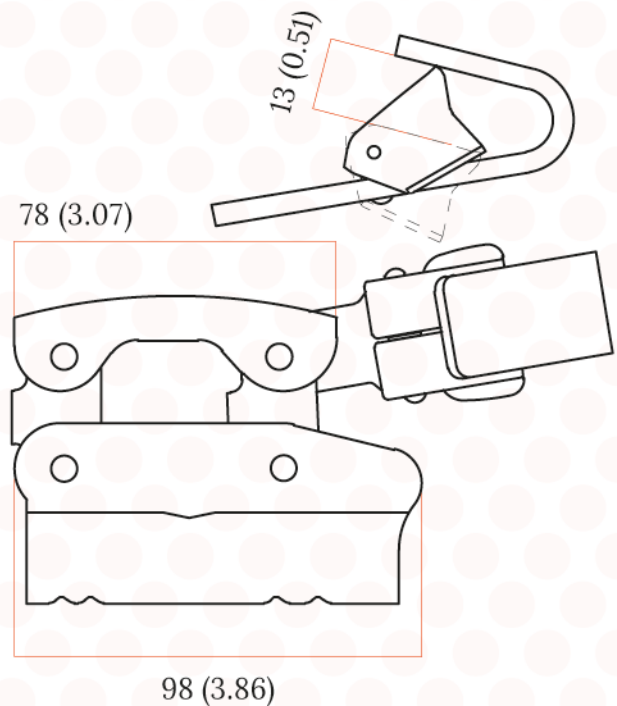
Generalmente usado para posicionamiento regulable.

Mejora la posición y estabilidad del operario.

Dtiene las caídas y deslizamientos involuntarios.

### ESPECIFICACIONES:

- Material: **Acero**
- Acabado: **Zincado**
- Para sogá: **5/8" (16 mm)**
- Mínima carga de ruptura: **16 kN (3600 lb)**
- Peso máximo del usuario, incluidas las herramientas: **140 kg**
- Peso: **547 g**
- Certificado:  
**ANSI Z359.1**  
**EN 353-2**



mm (pgds)