

# SLR®

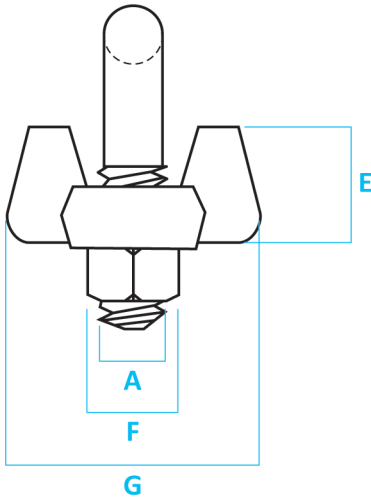
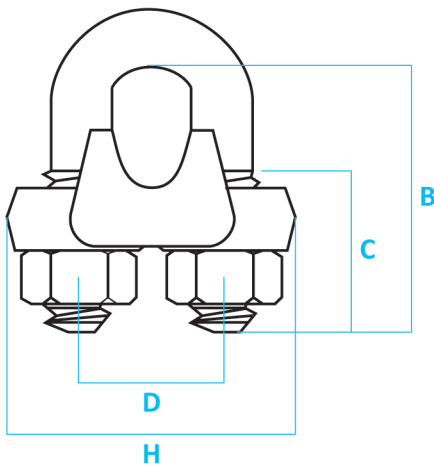


## GRAPA DE ACERO FORJADO G-450

Las GRAPAS para cable de acero se utilizan para asegurar y presionar los bucles de ojo en el cable de acero.

También, cuentan con un U Bolt y Tuerca electrogalvanizado y con una base forjada galvanizada al caliente.

Las tuercas deberán ser ajustadas con un torquímeter para así no exceder en el torque.



TAMAÑO NOMINAL (PLG.)	PESO DE LA GRAPA (KG.) <sup>+</sup>	TORQUE EN PIES-LBS	DIMENSIONES (MM.)							
			A	B	C	D	E	F	G	H
1/8	0.03	4.5	5.6	18.3	11.2	11.9	9.4	9.7	20.6	25.1
3/16	0.05	7.5	6.4	24.6	14.2	15.0	12.7	11.2	23.9	30.0
1/4	0.09	15	7.9	26.2	12.7	19.1	16.8	14.2	30.2	36.3
5/16	0.13	30	9.7	35.1	19.1	22.4	18.5	17.5	33.3	42.2
3/8	0.22	45	11.2	38.1	19.1	25.4	23.1	19.1	41.4	49.3
1/2	0.36	65	12.7	47.8	25.4	30.2	28.7	22.4	48.5	57.9
5/8	0.50	95	14.2	57.2	31.8	33.3	34.0	23.9	52.3	63.5
3/4	0.65	130	15.7	69.9	36.6	38.1	35.3	26.9	57.2	72.1
7/8	0.96	225	19.1	79.2	41.1	44.5	40.1	31.8	62.0	80.3
1	1.15	225	19.1	88.9	46.0	47.8	45.0	31.8	66.8	88.1
1-1/8	1.29	225	19.1	98.6	50.8	50.8	48.5	31.8	71.4	91.2
1-1/4	1.99	360	22.4	112.8	56.4	58.7	55.1	36.6	79.5	104.9
1-1/2	2.47	360	22.4	125.5	60.5	65.8	62.0	36.6	86.6	112.8
1-3/4	4.25	590	28.7	146.1	69.9	77.7	74.2	46.0	96.8	133.1
2	5.91	750	31.8	163.6	76.2	85.9	83.3	50.8	112.8	149.4

La carga de ruptura esta basada en la carga de ruptura del cable de acero, según su medida.