

# 2TN

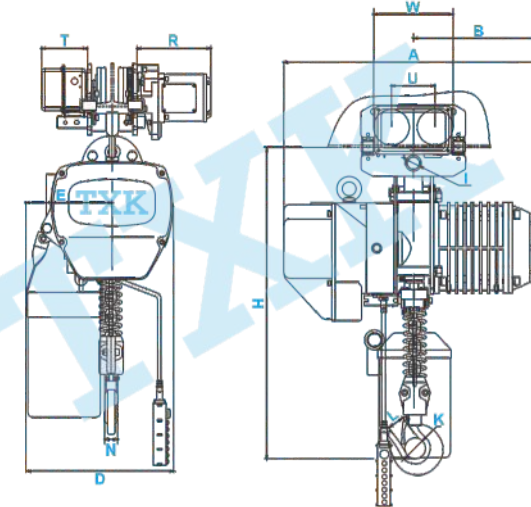
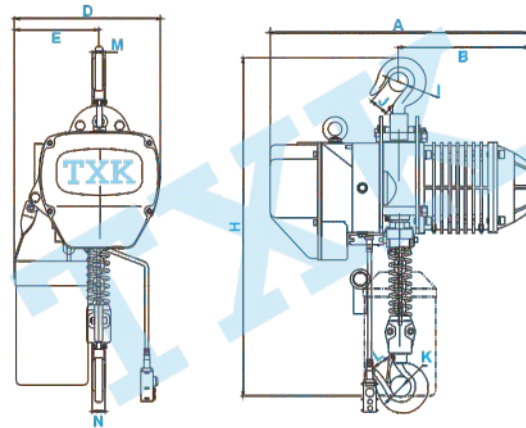
## TECLE ELÉCTRICO C/GANCHO - C/TROLLEY



**TXK**  
JAPANESE INDUSTRY

- ✓ Polipasto eléctrico de cadena con gancho para suspensión (subida – bajada ó ↑ ↓) / Con trolley eléctrico (subida – bajada – izquierda – derecha ó ↑ - ↓ - ← - →).
- ✓ El trolley eléctrico es regulable al ancho de ala de la viga tipo "I" y "H".
- ✓ Capacidades de carga 0.5t, 1t, 2t, 3t, 5t, 7.5t, 10t, 15t, 20t, 25t.
- ✓ Sistema de freno electromagnético, cuando hay corte de energía, el tecle no soltará la carga.
- ✓ Doble voltaje 220v/380 ó 220v/440v, voltajes especiales disponibles.
- ✓ Carcasa de aleación de aluminio forjado, peso ligero pero fuerte, apto para los ambientes más duros de trabajo.
- ✓ Voltaje de mando 24 voltios para protección del operario.

- ✓ Protección motor IP54, aislamiento clase F, contra entrada de polvo o salpicaduras de agua.
- ✓ La cadena de acero grado G80 asegura resistencia y durabilidad / El acabado galvanizado brinda mayor resistencia a la corrosión.
- ✓ Tablero de control incluyen contactores marca SCHNEIDER o ATON diseñados para uso industrial pesado.
- ✓ Cadena de carga y cable de mando vienen 3mts de manera estándar, pero se puede aumentar la longitud de acuerdo a su requerimiento.
- ✓ Incluye certificado y 1 año de garantía.
- ✓ Opcional control inalámbrico.



● DATOS TÉCNICOS												
MODELO	CAPACIDAD (tn)	IZAJE (m)	MOTOR DE TECLE					MOTOR DEL TROLLEY				
			POTENCIA (kw)	VELOCIDAD (m/min)	Nº RAMALES x Ø CADENA	VOLTAJE (V)	PESO (kg)	POTENCIA (kw)	VELOCIDAD (m/min)	Voltaje (V)	ANCHO ALA DE VIGA (mm)	PESO (kg)
SSDHL02 - 01	2	3	3.0 kw (4hp)	7.9	1 x 10mm	220/380/440	112	---	---	---	---	---
SSDHL02 + DPC02	2	3	3.0 kw (4hp)	7.9	1 x 10mm	220/380/440	112	0.4 kw	13.2/25.2	220/380/440	70 - 195	50

● DIMENSIONES DEL EQUIPO																	
MODELO	CAPACIDAD (tn)	DIMENSIONES (mm)															
		H	A	B	D	E	I	J	K	L	M	N	W	U	R	T	CADENA
SSDHL02 - 01	2	764	615	295	430	265	Ø49	40	Ø30	31	138	265	---	---	---	---	Ø10.0
SSDHL02 + DPC02	2	770	615	295	430	265	Ø36	---	Ø49	40	---	30	237	127	142	231	Ø10.0

# 0.5-25TN

## TECLE Y TROLLEY ELÉCTRICO



# TXK

JAPANESE INDUSTRY



### GANCHO SUPERIOR

Se utiliza para suspensión  
2 Movimientos: ↑↓



### UNIÓN TECLE TROLLEY

Se utiliza para acoplarse con  
el trolley eléctrico y/o manual  
4 Movimientos: ↑↓↔↔



### CARCASA O CUERPO

Aleación de aluminio forjado tratado térmicamente.  
Cubierta de motor aleteado para refrigeración rápida especialmente diseñada para asegurar disipación de calor con la tasa de hasta el 40% y servicio continuo.



### FRENO ELECTROMAGNÉTICO

Permite el frenado instantáneo, tan pronto como la electricidad deje de funcionar. Así, el frenado de la carga está garantizado, incluso cuando no haya energía.



### FINAL DE CARRERA

El dispositivo de fin de carrera hace que el motor se detenga automáticamente cuando se llega al final tanto hacia arriba como abajo.



### TRANSFORMADOR:

24V / 36V dispositivo transformador se utiliza para prevenir accidentes inesperados causada por una fuga eléctrica, diseñada para proteger al operario.



### CONTACTOR TELEMECANIQUE SCHNEIDER

Contactor electromagnético de alta calidad, diseñado para los ambientes mas duros de trabajo.



### DISPOSITIVO PROTECTOR DE FASES (FASIMETRO)

Diseñado especialmente para la instalación eléctrica, controla el circuito y hace que el equipo no funcione en caso de fallo del cableado en la fuente de alimentación, simplemente el correcto cambio de fases hará que pueda operar sin problemas.



### PULSADOR O BOTONERA

Control de mando a prueba de salpicaduras de agua. Es de peso ligero y duradero, de 1 y 2 velocidades, de 2, 4, 6 y 8 pulsadores dependiendo de su necesidad. Incluye botón de parada de emergencia.



### CADENA

La cadena es de aleación de acero ultra-tratado térmicamente de grado G80. El acabado es galvanizado para mayor resistencia a la corrosión, puede ser utilizado en los entornos más duros de trabajo, como la lluvia, gases tóxicos, etc.



### GANCHO INFERIOR

Es de acero forjado en caliente y es extremadamente difícil de romper. El gancho inferior puede funcionar con seguridad rotando 360° la lengüeta de seguridad esta diseñada para tener una larga duración.



### RUEDAS CON ENGRANAJES

Material de acero cementado, los engranes accionan con el eje principal del motor. Incluye rodamientos internos para que el movimiento del trolley sea suave.



### TABLERO ELÉCTRICO

Contactores marca Schneider



### PROTECCIÓN SELLADA

Apropiada para aplicaciones interiores y exteriores, incluyendo ambientes hostiles. Grado de protección IP54



### RUEDAS SIMPLES

Material de acero cementado, sirven como guías de las ruedas con engranajes. Incluye rodamientos internos para que el movimiento del trolley sea suave.



### RUEDAS GUÍAS SECUNDARIAS O RODILLOS

Rodillos laterales para que el movimiento del trolley sea suave. Reduce el desgaste de las ruedas y de la viga.

